

 **REAL-EL**

**KASUTUSJUHEND**



**MIKROFONIGA JUHTMEVABAD  
STEREOKÕRVAKLAPID**

**GD-820**

**Täname Teid tooted TM REAL-EL ostmise eest!****AUTORIÕIGUSED**

© 2022. ENEL GROUP OÜ.

Käesolev juhend ja kogu selles sisalduv teave on kaitstud autoriõigustega.

Kõik õigused on kaitstud.

**KAUBAMÄRGID**

Kõik kaubamärgid on nende seaduslike omanike omandiks.

**OTSTARVE**

Mikrofoniga juhtmevabad stereokõrvaklapid **REAL-EL GD-820** on loodud töötama Bluetoothi andmeedastust kasutades ühilduvate seadmetega (arvutid, sülearvutid, mobiilseadmed jne\*).

**KOMPLEKTSUS**

- Kõrvaklapid – 1 tk.
- USB Toitekaabel – 1 tk.
- Signaalikaabel Ø 3.5 mm – 1 tk.
- Garantiitalong – 1 tk.
- Kasutusjuhend – 1 tk.

**ETTEVAATUSABINÕUD**

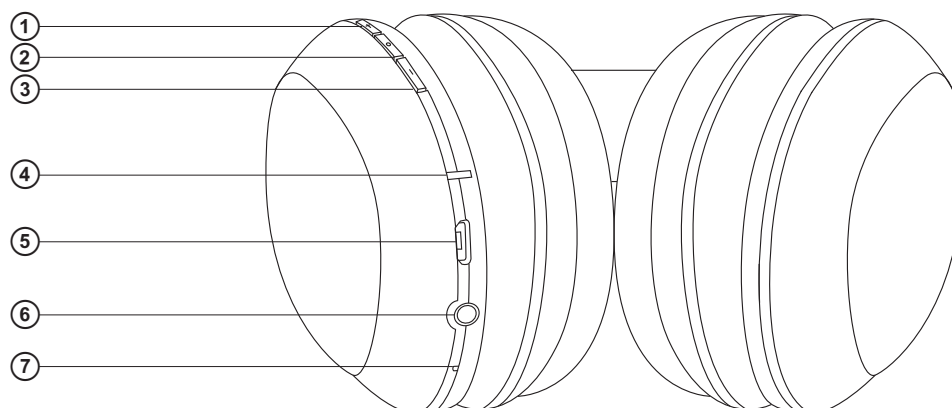
- Ärge kasutage stereokõrvaklappe transpordi juhtimise ajal.
- Ärge kasutage stereokõrvaklappe pikaajaliselt suure helitugevusega (üle veerandi tunni) – see toob kaasa kõrvakuulmise halvenemise.

**ERIMADUSED**

- Võimalus 3,5 mm traadiga ühendamiseks
- Helitugevuse ja heliradade juhtimine
- Sisseehitatud mikrofoni
- Telefonikõnede haldamine
- Neodüümikapslid

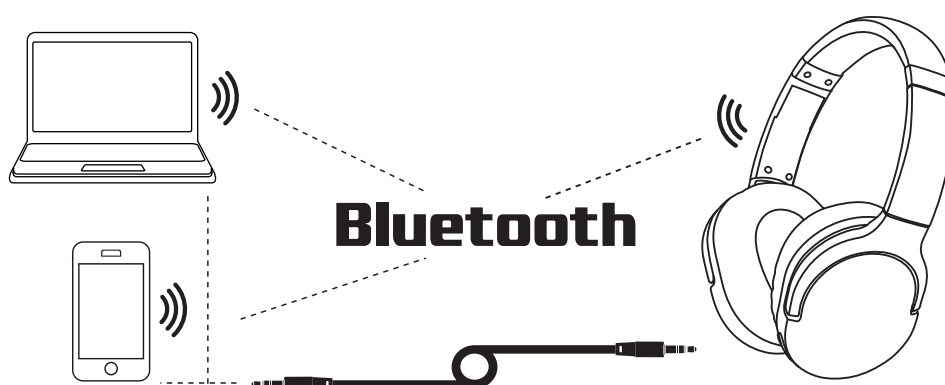
---

\* Eeldusel, et need toetavad Bluetooth-tehnoloogiat.



### JUHTIMISE KIRJELDUS

- ① Helitugevuse suurendamise/järgmise loo nupp
- ② Kõrvaklappide sisse/välja nupp; esitus/paus; telefonikõne vastuvõtmine; kõne juhtnupp; vajutage kaks korda häälassistendi aktiveerimiseks
- ③ Helitugevuse vähendamise nupp/eelmine lugu
- ④ LED indikaator
- ⑤ Micro USB pistik laadimiseks
- ⑥ 3,5 mm helikaabli pesa
- ⑦ Mikrofon



### ÜHENDAMINE JA KSPLUATEERIMINE

Enne kasutamist tuleb aku täielikult laadida. Kõrvaklappide sisse-või väljalülitamiseks vajutage ja hoidke all nuppu ②. Signaali Bluetoothi kaudu edastamiseks peate looma ühenduse signaaliallikaga. Selleks lülitage kõrvaklapid sisse ilma nuppu ② vabastamata, oodake, kuni otsingurežiim käivitub-indikaator ④ muutub vaheldumisi sinise ja punasega. Valige signaaliallikaks Bluetooth-seadmete otsingurežiim. Ekraanile ilmub «GD-820» mudeli nimi, millega soovite ühenduse luua.

## TEHNILISED OMADUSED

Membraan	Ø 40 mm
Takistus	32 Ohm
Tundlikkus	104 ± 3 dB
Sageduste vahemik	20–20 000 Hz
Liidese tüüp	Bluetooth 5.0 or mini-jack Ø 3.5 mm
Toetatud Bluetoothi profiilid	V5.0 HFP, A2DP, AVRCP
Toimeraadius Bluetooth	up to 10 m
Akult töötamise aeg	up to 12 hours
Toiteallikas: Liitiumioonaku	3.7 V \ 150 mAh
USB	micro USB, DC 5 V
Kaal	180 g
Mikrofon	
Tundlikkus	-42 ± 3 dB

**Märkus:**

- Tabelis toodud tehnilised omadused on antud teadmiseks ja ei saa olla pretensioonide aluseks.
- TM REAL-EL toodang täiustub pidevalt. Sellel põhjusel võivad kompleksus ja tehnilised tingimused olla muudetud ilma eelneva teavitamiseta.



Garantiaeg: 24 kuud. Töövältus: 2 aastat. Ei sisalda kahjulikke aineid. Säilitada kuivas kohas.

Maaletooja: Enel Group OÜ, Aruküla tee 55a, Jüri alevik, Rae vald, Harjumaa, Eesti, 75301.  
[www.real-el.com](http://www.real-el.com) Toodetud Hiinas.

Manufacturer: ENEL GROUP OU, Harju maakond, Rae vald, Jüri alevik, Aruküla tee 55a, 75301, Estonia.  
© Registered Trademark of ENEL GROUP OU. Estonia.